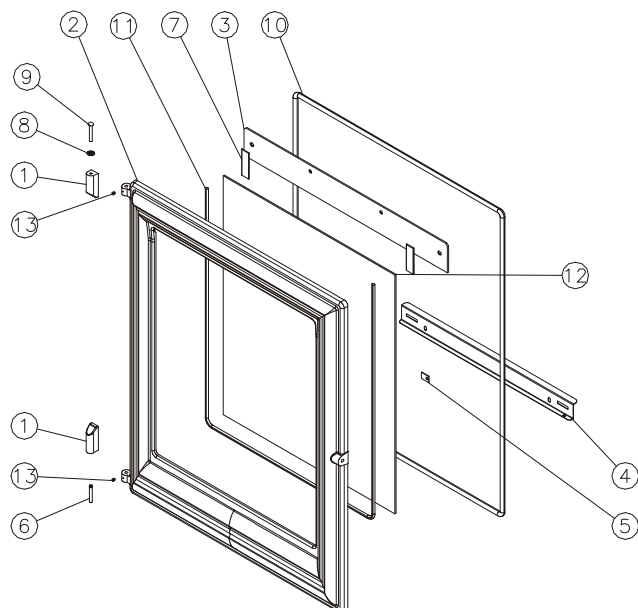


N°	Nb	Désignation	Codification	N°	Nb	Désignation	Codification
01	2	Chape porte four	1 2750 3147 98	18	2	Plaque protection socle	1 2260 364102 000
02	1	buse	2 4312 3168 53	19	1	Corps	1 2507 364103 098
03	1	Tiroir cendres	1 3315 3260 00	20	1	Derrière foyer	3 0130 364103 000
04	2	Fond de four mobile	1 3110 363102 XXX	21	2	Plaque foyer	1 0164 364103 001
05	1	Ecusson	1 8501 364101 098	22	1	Plaque protection	1 2420 364103 000
06	1	Couvercle	1 1201 364102 000	23	1	Clé a crochet	1 4101 3720 01
07	1	Chenet	1 0306 364102 000	24	1	Ecrou 6 pans 8 ZN noir	00001305951
08	2	Défecteur	3 0131 364102 001	25	10	Ecrou rapid nut 0955 M5	00001304496
09	1	dessus	3 1101 364102 053	26	4	Ecrou rapid nut 0956 M6	00001305442
10	1	Loquet fermeture	1 0848 364102 001	27	1	Fuseau 2558 Noir Ø17 M6	00001307486
11	1	Obturbateur dessus	1 1154 364102 001	28	1	Gant bouclette T10	00001307770
12	1	Plaque décor	1 2422 364102 000	29	2	Rondelle 16x8.2x1.5	00001300885
13	2	Plaque foyer	1 0164 364102 001	30	1	Thermostat clapet 90	00001306873
14	1	Support foyer droit	1 0368 364102 001	31	4	Verin a vis d30 M10 lg30	00001306750
15	1	Support foyer gauche	1 0369 364102 001	32	4	Vis poelier M5x10	00001306969
16	1	Trappe de nettoyage	1 4230 364102 001	33	2	Vis TF M6x16	00001305965
17	2	Cale couvercle	1 1241 364102 053	34	1	Vis TH M8x30 ZN noir	00001301241

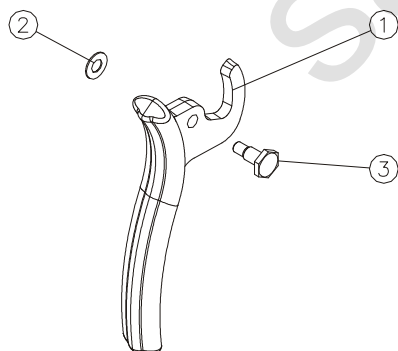
Porte plate



N°	Nb	Désignation	Codification
01	2	Chape porte foyer	1 2867 364101 001
02	1	Porte foyer	1 2861 364104 XXX
03	1	Conduit supérieur air	1 4173 364104 000
04	1	Défecteur inférieur	1 0128 364104 021
05	2	Fixe vitre	1 2071 660101 018
06	1	Goupille cannelée 6x40	00001305127
07	2	Joint plat 20 auto lg 70mm	00001308199
08	1	Ressort seul RS6	00001307254
09	1	Rivet acier TR 6x40	00001305507
10	1	Tresse Ø11.5 lg 2650mm	00001305426
11	1	Tresse Ø5 auto lg 1620mm	00001304860
12	1	Verre réfractaire L485xH583xep4	00001307618
13	2	Vis HC M5x6 pointeau	00001304206

XXX : Coloris à préciser

Poignée A



N°	Nb	Désignation	Codification
01	1	Poignée foyer	1 2878 364102 011
02	1	Rondelle inox élastique	00001307752
03	1	Vis épaulement acier Zn noir M8x125	00001307191